

DIECI



AGRI STAR

37.7 | 40.8 | 38.10



dieci.com

WYDAJNOŚĆ I PARAMETRY

Model maszyny	AGRI STAR 37.7 - GD	AGRI STAR 40.8 - GD	AGRI STAR 38.10 - GD
Maksymalny udźwig	3700 kg (8157 lb)	4000 kg (8818 lb)	3800 kg (8378 lb)
Maksymalna wysokość podnoszenia	6,8 m (22,3 ft)	7,7 m (25,3 ft)	9,6 m (31,5 ft)
Maksymalne poziome wysunięcie wysięgnika	3,7 m (12,1 ft)	4,3 m (14,1 ft)	6,1 m (20,0 ft)
Kąt nachylenia wideł	146°	146°	146°
Siła szarpnięcia	8200 daN (18434 lbf)	8200 daN (18434 lbf)	8200 daN (18434 lbf)
Siła pociągowa	5600 daN (12589 lbf)	5600 daN (12589 lbf)	5600 daN (12589 lbf)
Ciężar własny	7750 kg (17086 lb)	8500 kg (18739 lb)	8800 kg (19401 lb)
Maksymalny dopuszczalny kąt nachylenia podłoża	45 %	45 %	45 %
Prędkość maksymalna (dotycząca koła o maksymalnej dopuszczalnej średnicy)	38 km/h (23,6 mph)	38 km/h (23,6 mph)	38 km/h (23,6 mph)

WYSIĘGNIK

Model maszyny	AGRI STAR 37.7 - GD	AGRI STAR 40.8 - GD	AGRI STAR 38.10 - GD
Wychodzenie	5,3 s	7,1 s	7,4 s
Podnoszenie	7,5 s	8,9 s	9,3 s
Wyjście	5,3 s	6,1 s	8,4 s
Chowanie	4 s	4,6 s	6,9 s
Nabieranie	4,1 s	4,1 s	4,1 s
Wysypywanie	2,3 s	2,3 s	2,3 s

SILNIK

Model maszyny	AGRI STAR 37.7 - GD	AGRI STAR 40.8 - GD	AGRI STAR 38.10 - GD
Marka	Perkins	Perkins	Perkins
Moc nominalna	100 kW (134 KM)	100 kW (134 KM)	100 kW (134 KM)
@rpm	2200 obr./min.	2200 obr./min.	2200 obr./min.
Konstrukcja	Czterosuwowy	Czterosuwowy	Czterosuwowy
Wtrysk	Elektronika, Common Rail	Elektronika, Common Rail	Elektronika, Common Rail
Liczba i układ cylindrów	4, układ rzędowy	4, układ rzędowy	4, układ rzędowy
Pojemność	3621 cm ³ (221 in ³)	3621 cm ³ (221 in ³)	3621 cm ³ (221 in ³)
Zużycie	216 g/kWh (355,32 lb/Hp h)	216 g/kWh (355,32 lb/Hp h)	216 g/kWh (355,32 lb/Hp h)
@rpm	2200 obr./min.	2200 obr./min.	2200 obr./min.
Norma dotycząca emisji	Stage V	Stage V	Stage V
Oczyszczanie spalin	DOC+DPF+SCR (z AdBlue)	DOC+DPF+SCR (z AdBlue)	DOC+DPF+SCR (z AdBlue)
Układ chłodzenia	Płyn	Płyn	Płyn
Zasysanie	Turbosprężarka 16-zaworowa z chłodnicą końcową	Turbosprężarka 16-zaworowa z chłodnicą końcową	Turbosprężarka 16-zaworowa z chłodnicą końcową
Filtr powietrza	Nagrzewanie wstępne powietrza oraz filtr wstępny powietrza	Nagrzewanie wstępne powietrza oraz filtr wstępny powietrza	Nagrzewanie wstępne powietrza oraz filtr wstępny powietrza

UKŁAD PRZENIESIENIA NAPĘDU

Model maszyny	AGRI STAR 37.7 - GD	AGRI STAR 40.8 - GD	AGRI STAR 38.10 - GD
Rodzaj układu przeniesienia napędu	Hydrostatyczny, jednobiegowy z pompą o zmiennej wydajności	Hydrostatyczny, jednobiegowy z pompą o zmiennej wydajności	Hydrostatyczny, jednobiegowy z pompą o zmiennej wydajności
Silnik hydrauliczny	Hydrostatyczny, z automatyczną przekładnią bezstopniową CTV	Hydrostatyczny, z automatyczną przekładnią bezstopniową CTV	Hydrostatyczny, z automatyczną przekładnią bezstopniową CTV
Zmiana kierunku jazdy	Elektrohydrauliczna	Elektrohydrauliczna	Elektrohydrauliczna
Pedał ruchu precyzyjnego (inching)	Pedał elektroniczny do kontrolowanej jazdy	Pedał elektroniczny do kontrolowanej jazdy	Pedał elektroniczny do kontrolowanej jazdy

MOSTY Z MECHANIZMEM RÓŻNICOWYM

Model maszyny	AGRI STAR 37.7 - GD	AGRI STAR 40.8 - GD	AGRI STAR 38.10 - GD
Rodzaj osi	2 kierowane, z 4 planetarnymi przekładniami redukcyjnymi	2 kierowane, z 4 planetarnymi przekładniami redukcyjnymi	2 kierowane, z 4 planetarnymi przekładniami redukcyjnymi
Rodzaj sterowania	4 koła / skręt obu osi w tym samym kierunku/ 2 koła	4 koła / skręt obu osi w tym samym kierunku/ 2 koła	4 koła / skręt obu osi w tym samym kierunku/ 2 koła
Most przedni	Sztywne (na zamówienie samopoziomująca)	Sztywne (na zamówienie samopoziomująca)	Sztywne (na zamówienie samopoziomująca)
Most tylny	Wahliwa	Wahliwa	Wahliwa
Hamowanie zasadnicze	W kąpeli olejowej ze wspomaganie na osi tylnej i przedniej, z podwójną instalacją hydrauliczną	W kąpeli olejowej ze wspomaganie na osi tylnej i przedniej, z podwójną instalacją hydrauliczną	W kąpeli olejowej ze wspomaganie na osi tylnej i przedniej, z podwójną instalacją hydrauliczną
Hamulec postojowy	Podciśnieniowy ze sterowaniem elektronicznym	Podciśnieniowy ze sterowaniem elektronicznym	Podciśnieniowy ze sterowaniem elektronicznym

INSTALACJA HYDRAULICZNA

Model maszyny	AGRI STAR 37.7 - GD	AGRI STAR 40.8 - GD	AGRI STAR 38.10 - GD
Rodzaj pompy hydraulicznej	1 pompa LS tłokowa układu wspomaganie kierownicy oraz ruchów wysięgnika. 1 pompa zębata Fan Drive.	1 pompa LS tłokowa układu wspomaganie kierownicy oraz ruchów wysięgnika. 1 pompa zębata Fan Drive.	1 pompa LS tłokowa układu wspomaganie kierownicy oraz ruchów wysięgnika. 1 pompa zębata Fan Drive.
Wydajność pompy hydraulicznej	170 l/min (44,9 gal/min)	170 l/min (44,9 gal/min)	170 l/min (44,9 gal/min)
Maksymalne ciśnienie robocze	25,5 MPa (3698 psi)	25,5 MPa (3698 psi)	25,5 MPa (3698 psi)
Sterowanie rozdzielacza	Joystick 4in1 proporcjonalny z FNR	Joystick 4in1 proporcjonalny z FNR	Joystick 4in1 proporcjonalny z FNR
Rodzaj rozdzielacza	Hydrauliczny 4-segmentowy, serwoosterowany, proporcjonalny „Load Sensing” z „Flow Sharing”, 4 jednoczesnych ruchów z niezależną regulacją maksymalnej prędkości każdego ruchu, funkcja ciągłego wysyłania oleju w gniazdach hydraulicznych.	Hydrauliczny 4-segmentowy, serwoosterowany, proporcjonalny „Load Sensing” z „Flow Sharing”, 4 jednoczesnych ruchów z niezależną regulacją maksymalnej prędkości każdego ruchu, funkcja ciągłego wysyłania oleju w gniazdach hydraulicznych.	Hydrauliczny 4-segmentowy, serwoosterowany, proporcjonalny „Load Sensing” z „Flow Sharing”, 4 jednoczesnych ruchów z niezależną regulacją maksymalnej prędkości każdego ruchu, funkcja ciągłego wysyłania oleju w gniazdach hydraulicznych.

POZIOM OLEJÓW I PŁYNÓW

Model maszyny	AGRI STAR 37.7 - GD	AGRI STAR 40.8 - GD	AGRI STAR 38.10 - GD
Instalacja hydrauliczna (razem)	170 l (44,91 gal)	170 l (44,91 gal)	170 l (44,91 gal)
Zbiornik paliwa	175 l (46,23 gal)	175 l (46,23 gal)	175 l (46,23 gal)
Zbiornik AdBlue	19 l (5,02 gal)	19 l (5,02 gal)	19 l (5,02 gal)

UCIĄG

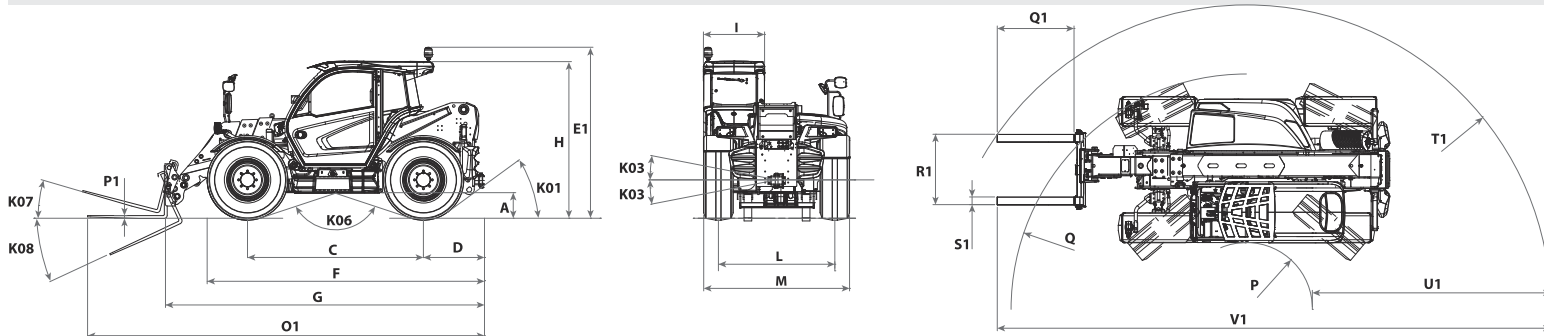
Model maszyny	AGRI STAR 37.7 - GD	AGRI STAR 40.8 - GD	AGRI STAR 38.10 - GD
Przyczepa bez układu hamulcowego	3500 kg (7716 lb)	3500 kg (7716 lb)	3500 kg (7716 lb)
Inercyjny układ hamulcowy	8000 kg (17637 lb)	8000 kg (17637 lb)	8000 kg (17637 lb)
Hydrauliczny/pneumatyczny układ hamulcowy	20000 kg (44092 lb)	20000 kg (44092 lb)	20000 kg (44092 lb)

OPONY

Model maszyny	AGRI STAR 37.7 - GD	AGRI STAR 40.8 - GD	AGRI STAR 38.10 - GD
Opony standardowe	400/70-24"	400/70-24"	400/70-24"

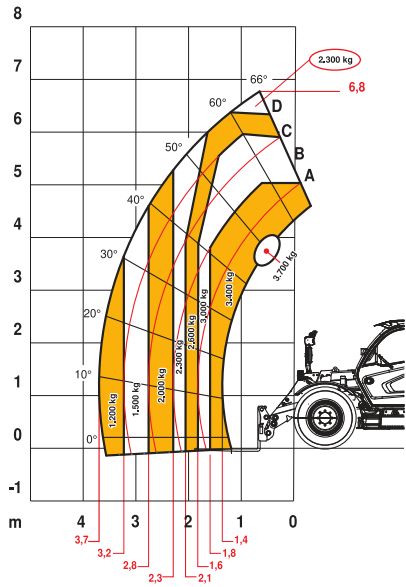
WYMIARY

Model maszyny	AGRI STAR 37.7 - GD	AGRI STAR 40.8 - GD	AGRI STAR 38.10 - GD
A	260 mm (10,2 in)	360 mm (14,2 in)	360 mm (14,2 in)
C	2750 mm (108,3 in)	2750 mm (108,3 in)	2750 mm (108,3 in)
D	875 mm (34,4 cala)	937 mm (36,9 in)	937 mm (36,9 in)
E1	2630 mm (103,5 in)	2630 mm (103,5 in)	2630 mm (103,5 in)
F	4216 mm (166,0 in)	4277 mm (168,4 in)	4277 mm (168,4 in)
G	4900 mm (192,9 in)	5162 mm (203,2 in)	4897 mm (192,8 in)
H	2410 mm (94,9 in)	2410 mm (94,9 in)	2410 mm (94,9 in)
I	960 mm (37,8 cala)	960 mm (37,8 cala)	960 mm (37,8 cala)
L	1870 mm (73,6 cala)	1870 mm (73,6 cala)	1870 mm (73,6 cala)
K01	36°	31°	31°
K03	9°	9°	9°
K06	150°	150°	150°
K07	16°	16°	16°
K08	130°	130°	130°
M	2290 mm (90,2 in)	2290 mm (90,2 in)	2290 mm (90,2 in)
O1	6100 mm (240,2 in)	6362 mm (250,5 in)	6187 mm (243,6 in)
P	1031 mm (40,6 in)	1031 mm (40,6 in)	1031 mm (40,6 in)
P1	45 mm (1,8 cala)	45 mm (1,8 cala)	45 mm (1,8 cala)
Q	3679 mm (144,8 in)	3679 mm (144,8 in)	3679 mm (144,8 in)
Q1	1200 mm (47,2 cala)	1200 mm (47,2 cala)	1200 mm (47,2 cala)
R1	1100 mm (43,3 cala)	1100 mm (43,3 cala)	1100 mm (43,3 cala)
S1	120 mm (4,7 cala)	120 mm (4,7 cala)	120 mm (4,7 cala)
T1	4691 mm (184,7 in)	5102 mm (200,9 in)	4759 mm (187,4 in)
U1	3706 mm (145,9 in)	4072 mm (160,3 in)	3729 mm (146,8 in)
V1	8599 mm (338,5 in)	9406 mm (370,3 in)	8655 mm (340,7 in)



MAX
3700 kg

500 mm



DOC10001615

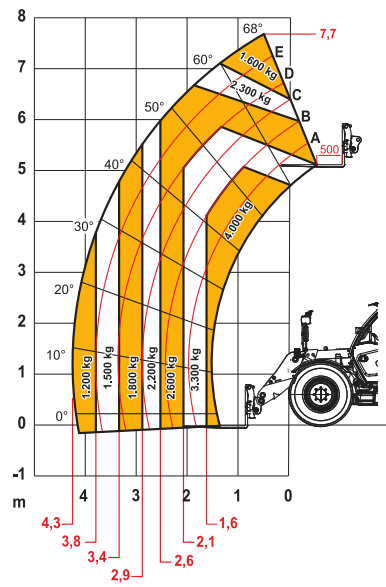


EN1459

37.7

MAX
4000 kg

500 mm



DOC10001724

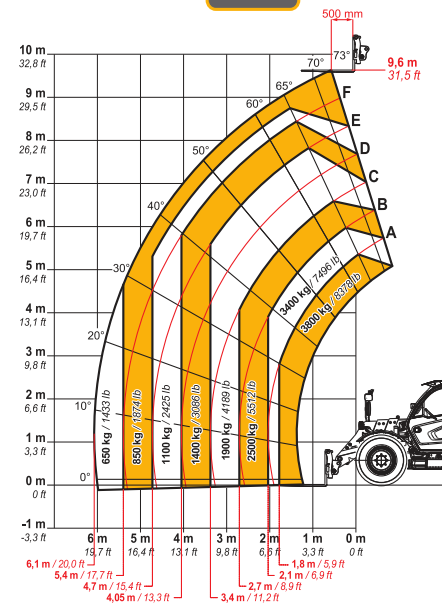


EN1459

40.8

MAX
3800 kg / 8378 lb

500 mm



DOC10000837



EN1459

38.10