



T 276 H
T 306 H
T 307 H



www.ausa.com

AUSA Center, S.L. ● Ctra. de Vic, Km 2.8 - P.O.B. 194. 08243 Manresa - BARCELONA (ESPAÑA) Tel.: +34 93 874 73 11 - E-mail: ausa@ausa.com

ISO 9001 ISO 14001



(Sede central AUSA-Manresa)

AUSA Madrid ● Pol. Ind. Coslada - C. Marconi 15-17. 28823 Coslada - MADRID (ESPAÑA) Tel.: +34 91 669 00 06 - E-mail: ausa.madrid@ausa.com

AUSA France ● Z. I. Saint Charles - Rue de Zürich, 66000 PERPIGNAN (FRANCE) Tel.: +33 (0) 4 68 54 38 97 - E-mail: ausa.france@ausa.com

AUSA Deutschland ● Heinrich - Welken Str. 5. 59069 HAMM (GERMANY) Tel.: +49 (0) 2385-9359362 - E-mail: ausa.deutschland@ausa.com

BEIJING Rep. Office ● Address Room 527. HengXiang Building, Tuanjieshu Nanli, Chaoyang District. - BEIJING 100026 (CHINA)

Tel.: 86-10-8597 1983 - Fax: 86-10-8597 1993 - E-mail: ausa.china@ausa.com

AUSA UK ● Tel.: 07970639988 - E-mail: ausa.uk@ausa.com

AUSA Brasil ● Tel.: +55 51 33622111 - E-mail: ausa.brasil@ausa.com

AUSA México ● Calzada Vallejo, 725. 07750 Del. Gustavo A. Madero, México D.F. (MÉXICO) Tel.: +55 2166-9066 - E-mail: ausa.mexico@ausa.com



FEM-AEM

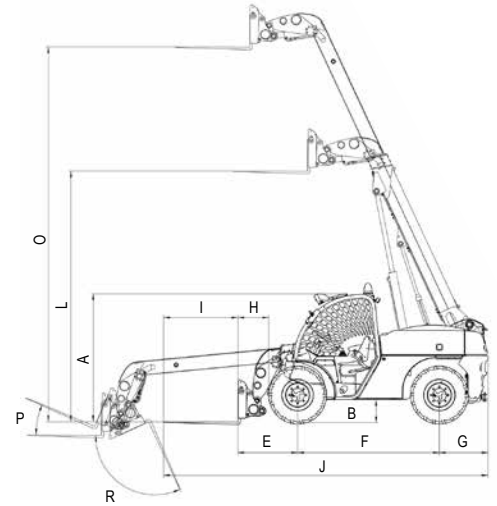
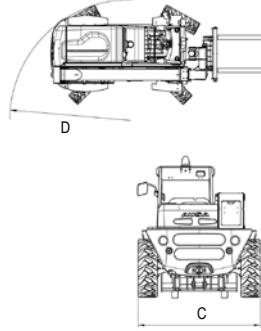


T 276 H
T 306 H
T 307 H

AUSA

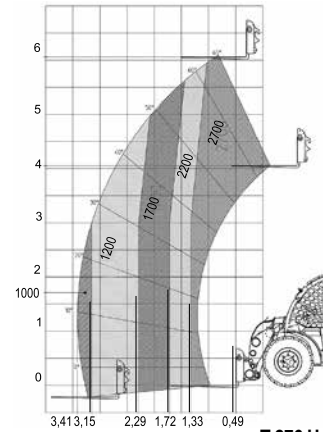
www.ausa.com

WYMIARY (mm)	T 276 H	T 306 H	T 307 H
A	2115/2080	2070	2070
B	355	275	275
C	1980	2015	2015
D	R3220	3075	3075
E	968	968	1270
F	2290	2290	2290
G	786	786	786
H	497	497	799
I	1200	1200	1200
J	5244	5244	5546
L	4054/4019	4054	4054
O	6099/6064	6060	7000
P	+20°	+20°	+20°
R	-115°	-115°	-115°

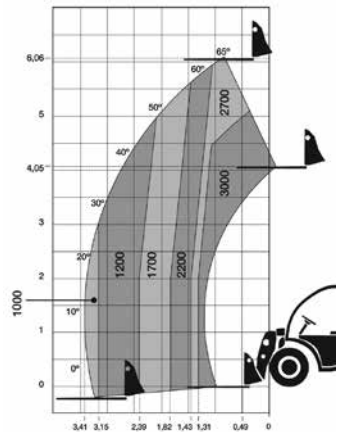


SPECYFIKACJA TECHNICZNA

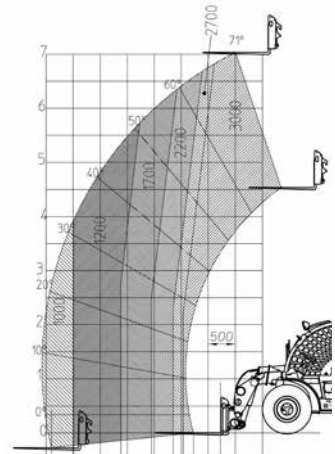
	T 276 H	T 306 H	T 307 H	
Udźwig	Maksymalny udźwig (Kg)	2.700 @ 500 mm	3.000 @ 500 mm	3.000 @ 500 mm
	Udźwig na maks. wysokości (Kg)	2.700 @ 500 mm	2.700 @ 500 mm	3.000 @ 500 mm
Wysokość podnoszenia	Maks. wysokość podnoszenia (mm)	6.100 @ 500 mm	6.060 @ 500 mm	7.000 @ 500 mm
	Wysokość podnoszenia przy maks. udźwigu (mm)	6.100 @ 500 mm	5.100 @ 500 mm	7.000 @ 500 mm
Zasięg	Maks. zasięg (mm)	3.400 mm	3.410 mm	3.580 mm
	Udźwig na maks. zasięgu (Kg)	1.000 Kg	1.000 Kg	1.000 Kg
Waga bez obciążenia (Kg)		5.015 Kg	5.400 Kg	5.615 Kg
Silnik	Turbo-diesel	Kubota V 3600-T		
	Moc / SAEJ1995 (KW / HP)	62,3 / 84,7		
	Moment obr.	270 Nm		
	Liczba cylindrów	4		
	System chłodzenia	Ciecz		
Napęd		4x4x4 załączony na stałe		
Sterowanie		Hydrauliczne Przednie koła/Wszystkie koła/tryb "KRAB"		
Rodzaj przekładni		Hydrostatyczna, 2-biegowa	Hydrostatyczna, 2-biegowa	Hydrostatyczna, 1-biegowa
System rozruchu		Elektryczny		
Prędkość jazdy (km/h)		24 Km/h		
Mosty		Dana Spicer		
Zdolność pokonywania wzniesień		40% (stand.) / 45% (koła TT)	43%	39%
Obwód hydrauliczny	Ciśnienie robocze	240 bar	260 bar	260 bar
	Pompa hydrauliczna	36 cc		
	Przepływ (l/min)	73,4 l/min		
Opony	Przód	12,5 / 80 - 18	14 - 17,5	14 - 17,5
	Tył	12,5 / 80 - 18	14 - 17,5	14 - 17,5
Zewnętrzny promień skrętu (mm)		3220 mm	3.075 mm	3.075 mm
Pojemność zbiorników	Paliwo (l)	110 l		
	Olej hydrauliczny (l)	70 l		
Hamulec roboczy		Hamulec tarczowy na wale		
Hamulec postojowy		Mechanicznie aktywowany hamulec tarczowy		
STANDARDOWE WYPOSAŻENIE		Kabina pochylana do przodu z homologacją ROPS/FOPS Wielofunkcyjny joystick do sterowania wszystkimi funkcjami roboczymi Ergonomiczne, regulowane siedzenie z pasami bezpieczeństwa Lusterka wsteczne Sygnał cofania Lampa rotacyjna ostrzegawcza System antywłamaniowy Mechanizm różnicowy o ograniczonym poślizgu w przednim moście Dodatkowa hydraulika na ramieniu (4-ta sekcja) z szybkozłączkami Tryb jazdy z blokadą joysticka i tylko przednimi kołami sterowanymi Aktywny system bezpieczeństwa z blokadą wysięgnika przy utracie stabilności/brakiem jazdy przy aktywowanym hamulcu postojowym / blokadą ruchów wysięgnika i ramienia gdy nie ma operatora		
WYPOSAŻENIE OPCJONALNE		Kabina częściowo oszklona Kabina zamknięta, oszklona z ogrzewaniem Klimatyzacja Radioodtwarzacz Kolumna kierownicza regulowana Przednia osłona szyby Kratka ładunkowa Elektroniczny system antykradzieżowy Oświetlenie drogowe homologowane Światła robocze 5-ta sekcja hydrauliki z szybkozłączkami Szybkozłączka hydrauliczne do wymiany osprzętu (uniwersalne typu SSL lub EURO) 4-ta sekcja hydrauliki z funkcją stałego przepływu Inne rodzaje opon Karetka widel klasy FEM III z przesuwem bocznym lub bez Łyżka 4w1 Łyżka 600l/ Łyżka 700l/ Łyżka 1000 l Inne osprzęty z gwarancją fabryczną		



T 276 H



T 306 H



T 307 H

AUSA zastrzega sobie prawo do wszelkich zmian w specyfikacji bez wcześniejszego powiadomienia.